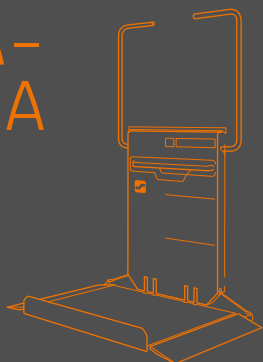
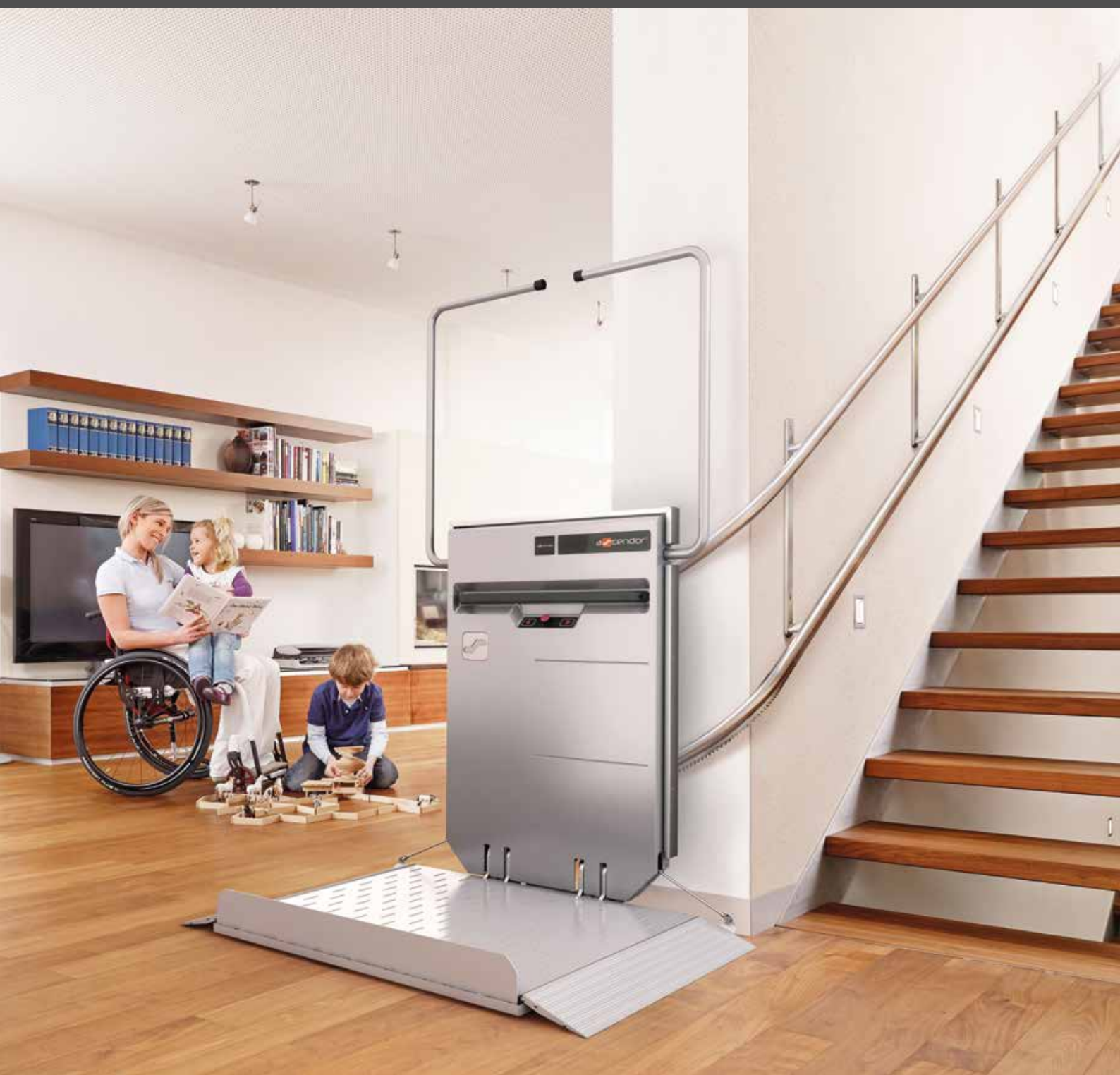


PLATA FORMA SALVA- ESCALERA

LA SOLUCIÓN
INTELIGENTE
PARA INDEPENDENCIA
Y MAYOR CONFORT



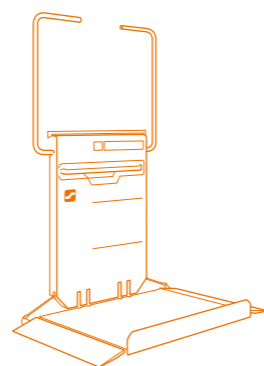
acendor®
LIFTTECHNIK



PLATAFORMA SALVAESCALERAS
ASCENSOR PANORÁMICO
ASCENSOR VERTICAL
HOMELIFT

VERSÁTIL APLICABLE

La plataforma salvaescaleras Ascendor demuestra su eficacia tanto en el ámbito público como en el privado: sus materiales especialmente robustos y su tecnología de fácil manejo la convierten en una solución polivalente para usuarios de sillas de ruedas y personas con otras discapacidades para caminar, ya sea con un rollator, como silla elevadora (gracias al asiento abatible) o también para transportar cómodamente objetos pesados.



PLATAFORMA SALVA-ESCALERA



PLK8 CURVO
RESISTENTE A LA
INTEMPERIE PARA
USO EN EXTERIORES

Lo que otros llaman lujo, para nosotros es estándar. El objetivo es siempre hacer que su rutina diaria sea lo más agradable posible. Experimente la facilidad de uso al más alto nivel y perciba una nueva actitud ante la vida.

PLK8 CURVO
VÍA CON MONTAJE
DE SOPORTE



PLK8 CURVO
AHORRO DE ESPACIO
EN POSICIÓN
DE APARCAMIENTO



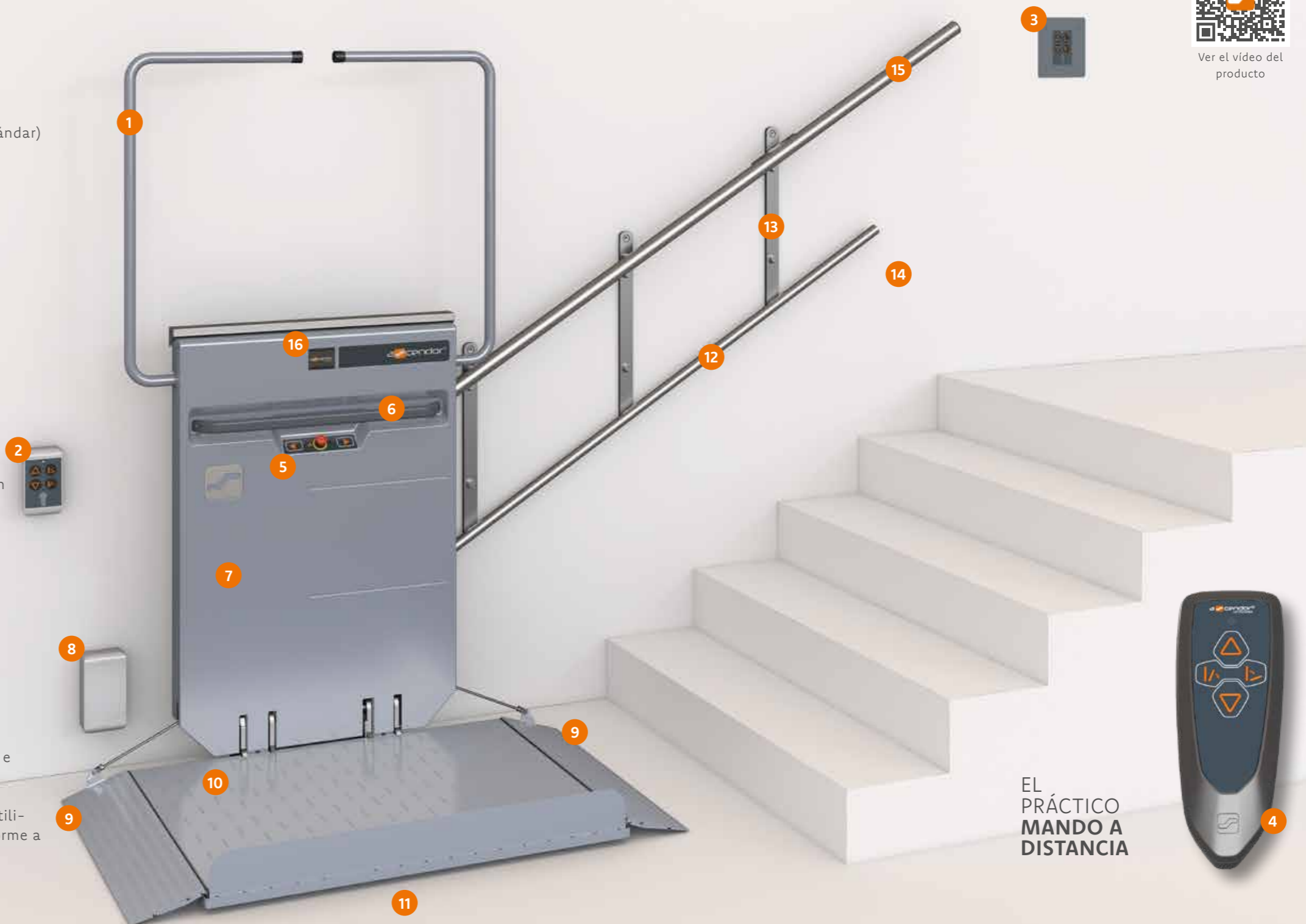
PLG7 RECTO
MONTAJE EN PARED
Y COLOR ESPECIAL



Si usted desea, los salientes de fijación verticales pueden ser integrados a la pared y quedar ocultos.

DETALLES EN UN VISTAZO

- ① Barreras de seguridad automáticas
- ② Botones de llamada montados en superficie (estándar)
- ③ Botones de llamada empotrados (a petición)
- ④ Transmisor de mano por radio
- ⑤ Funcionamiento en el ascensor
+ Botones del sensor arriba-abajo
+ Botón de parada de emergencia
+ Botón de llamada de emergencia
- ⑥ Asa de agarre
- ⑦ Unidad móvil
color estándar RAL 9006,
opcionalmente en el color RAL que se desee
o en versión de acero inoxidable
- ⑧ Suministro de energía a la carcasa del cargador in
situ; opcionalmente en la parte superior/inferior
- ⑨ Rampas de acceso
- ⑩ Plataforma con superficie antideslizante,
se puede abatir con los botones de llamada
- ⑪ Posibilidad de accionamiento lateral opcional
- ⑫ Pista inferior, estantería de acero inoxidable
- ⑬ Soporte para montaje en la pared
- ⑭ Posibilidad de aparcamiento en la parte superior e
inferior
- ⑮ Barandilla superior de acero inoxidable, puede utili-
zarse como pasamanos (condicionalmente conforme a
las normas)
- ⑯ Pantalla informativa en color



Ver el vídeo del
producto

EL
PRÁCTICO
MANDO A
DISTANCIA



Plataforma elevadora para escaleras rectas y de caracol

Los aterrizajes se pueden negociar recorriendo curvas (Fig. 1) o cambiando de pendiente (Fig. 2). El carril se monta directamente en la pared o sobre soportes (Fig. 2 y 3). Se pueden planificar varias paradas y posiciones de aparcamiento de forma individual.

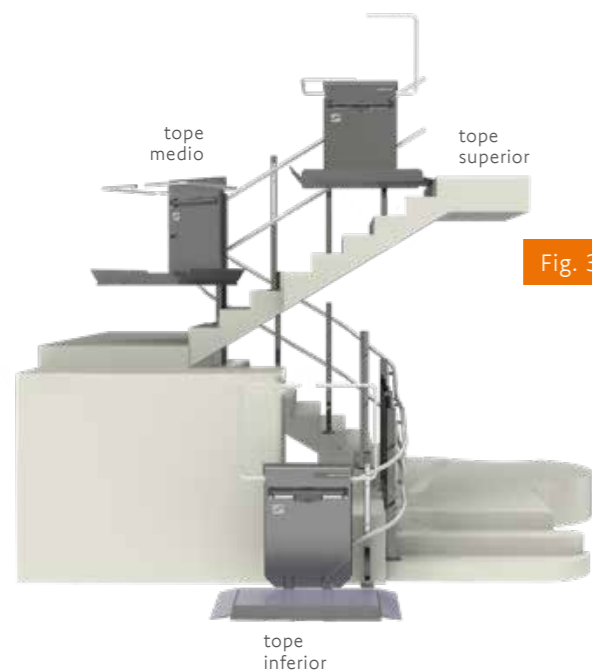


Fig. 3

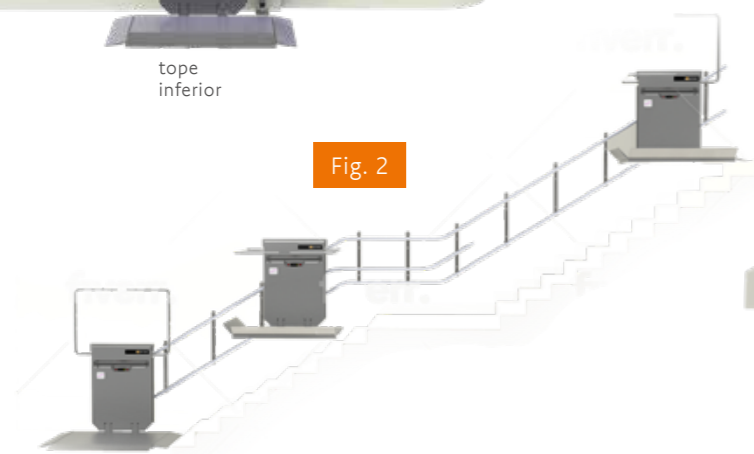


Fig. 2



Fig. 1

PRODUCTOS DESTACADOS

Con los colores LED ajustables y los motivos individuales en la plataforma, el ascensor se integra armoniosamente en su entorno: un atractivo reclamo en lugar de una necesidad gris: ¡la movilidad de ASCENDOR es así de bonita!



Una salida de voz automática garantiza una mayor comprensibilidad.



SEGURIDAD

- Memoria de fallos integrada
- La barra superior puede utilizarse como pasamanos (condicionalmente conforme a las normas)
- A prueba de vandalismo
- Funcionamiento eléctrico de emergencia
- Sistema de llamada de emergencia bidireccional (opcional)
- Acceso remoto por SMS (opcional)



MONTAJE

- Instalación fácil y rápida
- Plazos de entrega reducidos para la versión estándar
- Buena accesibilidad para el mantenimiento



DISEÑO

- Iluminación LED RGB (opcional)
- Espacio mínimo requerido
- Pantalla gráfica con indicación de estado
- Tubo de acero inoxidable de serie



*imagen del símbolo

En caso de rotura, una pantalla en color informa sobre la causa y las posibles soluciones. De este modo, se puede evitar el 80% de los casos de mantenimiento. La pantalla también proporciona información sobre el estado de funcionamiento actual de un vistazo.

El práctico mando a distancia es inalámbrico por radio.



DATOS TÉCNICOS

EQUIPAMIENTO BÁSICO

- † Control totalmente automático de las barreras y la plataforma
- † Pasamanos de acero inoxidable y cremallera de accionamiento
- † Botones del sensor en el panel de control
- † Arranque suave, parada suave y ajuste de la velocidad en la curva
- † Botón de llamada de emergencia y función de parada de emergencia
- † Contactos de seguridad en todos los lados
- † Accionamiento de la batería de 24 V con cargador
- † Pomos antideslizantes en la plataforma
- † Función de protección de la batería - desconexión automática sin carga

FLEXIBILIDAD

- † Posibilidad de instalación en varios pisos con paradas
- † Es factible la ampliación posterior de la calzada

COLOR

- † Plata metálico RAL 9006
- † Color RAL a elección (opcional)
- † Versión de acero inoxidable (opcional)

MATERIALES

- † Construcción ligera de acero/aluminio con recubrimiento de polvo
- † Componentes de carga de acero galvanizado
- † Revestimiento de plástico resistente ante rasguños

TECNOLOGÍA

- † Pantalla táctil en color
- † Memoria de errores integrada
- † Numerosas opciones de ajuste
- † Posibilidad de plegado automático de la plataforma

DISEÑO/CONFORT

- † Iluminación LED RGB
- † Bandeja de contactos de diseño individual con imagen personal
- † Salida de voz
- † Cómodo asiento abatible (opcional) asiento de 38 x 38 cm, máx. 100 kg

TAMAÑOS DE PLATAFORMA EN MM

- † 800 x 800, 800 x 760, 800 x 710, 800 x 650
- † 900 x 800, 900 x 760
- † 1000 x 900, 1000 x 800*, 1000 x 760, 1000 x 710
- † 1210 x 830, 1250 x 800*, 1300 x 800
- *Disponible en acero inoxidable

MANDO A DISTANCIA POR RADIO

- † Carcasa mural con cerradura
- † Transmisor manual móvil

GRADIENTE

- † 6-47° (50° opcional)

CARRIL DE CIRCULACIÓN

- † Pasamanos de acero inoxidable limpio
- † Estantería redonda de acero inoxidable

VELOCIDAD

- † Máx. 9 m/min

CAPACIDAD DE CARGA

- † 225 kg estándar (300 kg opcional)

NECESIDAD DE ESPACIO

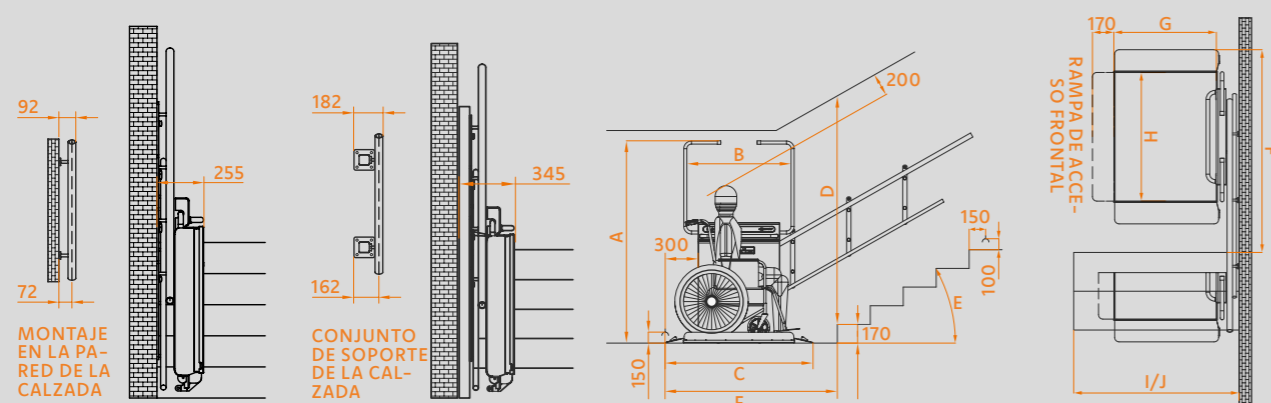
- † De 25,5 cm a 31 cm cuando está plegado



ESPACIO NECESARIO PLATAFORMA SALVAESCALERA PLG7

Longitud de plataforma H	800	900	1000	1210	1250	1300	800	900	1000	1210	1250	1300
E	D	D	D	D	D	D	F	F	F	F	F	F
15°	1791	1813	1834	1863	1868	1874	1680	1780	1880	2090	2130	2180
20°	1859	1888	1917	1955	1962	1971	1522	1622	1722	1932	1972	2022
25°	1933	1970	2007	2056	2066	2077	1462	1526	1626	1836	1876	1926
30°	2015	2062	2108	2168	2180	2194	1361	1461	1561	1771	1811	1861
35°	2110	2166	2222	2295	2309	2327	1314	1414	1514	1724	1764	1814
40°	2220	2287	2354	2442	2459	2480	1278	1378	1478	1688	1728	1778
45°	2350	2430	2510	2615	2635	2660	1249	1349	1449	1659	1699	1749
47°	2410	2495	2581	2694	2715	2742	1238	1338	1438	1648	1688	1738

H x G	Montaje en pared		Montaje del soporte		Longitud total	Barreras de altura (abierto)	Distancia de la barrera
	I	J	I	J			
800 x 650	850	1020	940	1110	1145	1696	830
800 x 710	910	1080	1000	1170	1145	1742	830
800 x 760	960	1130	1050	1220	1145	1742	830
800 x 800	1000	1170	1090	1260	1145	1842	830
900 x 760	960	1130	1050	1220	1245	1802	830
900 x 800	1000	1170	1090	1260	1245	1842	830
1000 x 710	910	1080	1000	1170	1345	1742	950
1000 x 760	960	1130	1050	1220	1345	1742	950
1000 x 800	1000	1170	1090	1260	1345	1842	950
1000 x 900	1100	1270	1190	1360	1345	1842	950
1210 x 830	1030	1200	1120	1290	1555	1842	1160
1250 x 800	1000	1170	1090	1260	1595	1842	1200
1300 x 800	1000	1170	1090	1260	1645	1842	1200

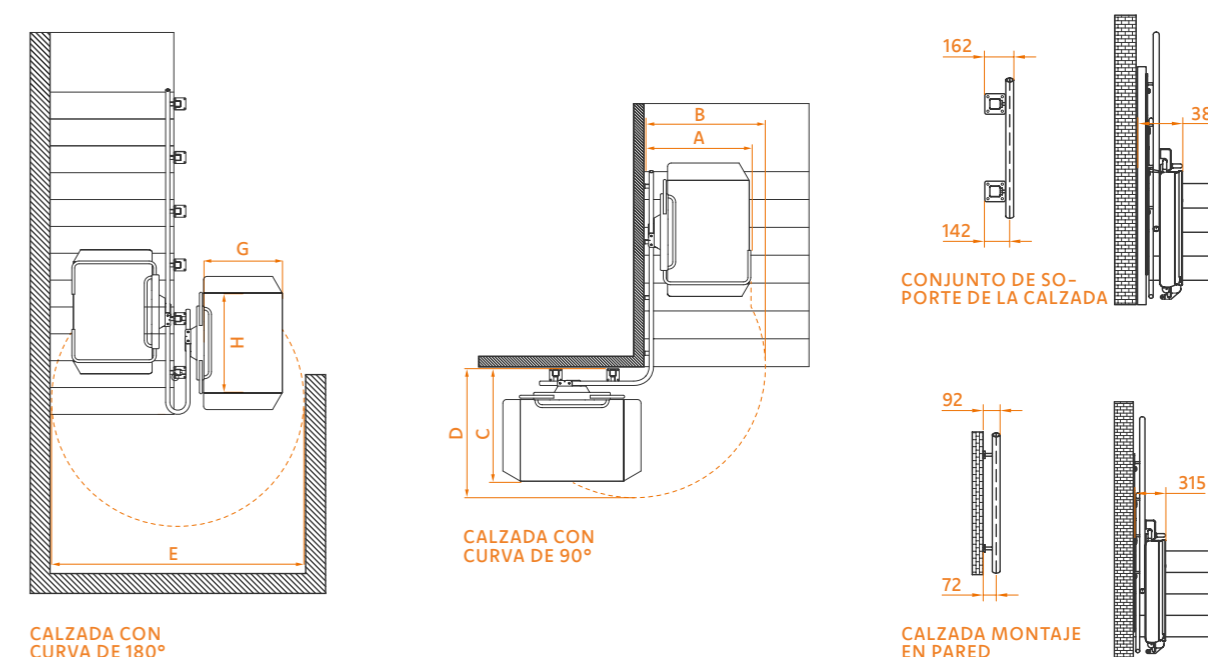


F = Espacio delante del primer escalón (depende de la altura del primer escalón)
 E = Pendiente de la escalera
 I = Anchura mínima de la escalera
 J = Anchura mínima de la escalera para la rampa de acceso frontal
 D = altura de dintel requerida
 La anchura mínima de la escalera (I/J) tiene en cuenta un espacio libre de 10 mm.

ESPACIO NECESARIO PLATAFORMA SALVAESCALERA PLK8

Plataforma H x G	Montaje en pared		Montaje del soporte		
	A	B	C	D	E
800x650	890	995	960	1065	2010
800x710	950	1050	1020	1120	2120
800x760	1000	1095	1070	1165	2210
800x800	1040	1130	1110	1200	2285
900x760	1000	1115	1070	1185	2250
900x800	1040	1150	1110	1220	2325
1000x710	950	1100	1020	1170	2210
1000x760	1000	1140	1070	1210	2295
1000x800	1040	1175	1110	1245	2370
1000x900	1140	1265	1210	1335	2550
1210x830	1070	1255	1140	1325	2520
1250x800	1040	1240	1110	1310	2490
1300x800	1040	1255	1110	1325	2520

Todas las dimensiones están en mm.
 Todos los valores indicados se refieren a un radio de curvatura de R=150 mm y una curva pronunciada de 47° y soportes especiales de 60x60 mm.



A = anchura mínima para el montaje en la pared
 B = rango de giro para el montaje en la pared
 C = anchura mínima para el montaje del puntal
 D = rango de pivote para el montaje de la columna
 E = rango de giro mínimo 180°
 Las anchuras mínimas de las escaleras (A/B) permiten un espacio libre de 10 mm.

ASCENDOR MUNDO DE PRODUCTOS



UNAPORTE

- † No necesita eje
- † Montaje sencillo y rápido
- † Cierre de puerta fiable
- † Columna elevadora de aluminio inoxidable



Ver el vídeo del producto

QUATTROPORTE

- † Resistente a la intemperie para uso en exteriores
- † No necesita hueco
- † Puertas con aislamiento térmico
- † Sencillas y elegantes



Ver el vídeo del producto



PLATAFORMA VERTICAL

- † Interior y exterior
- † Posibilidad de columna elevadora independiente
- † Montaje sencillo y rápido
- † Espacio mínimo necesario



Ver el vídeo del producto

DURAPORTE

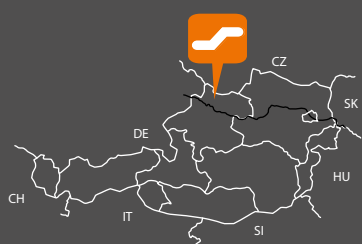
- † Montaje rápido
- † Conocimientos técnicos patentados
- † Diseño moderno
- † Posibilidad de puertas en todos los lados



Ver el vídeo del producto



ASCENDOR
SITIO DE INNOVACIÓN
ANCLAJE REGIONAL,
ORIENTADO AL MUNDO ENTERO



MADE in AUSTRIA

La sede de nuestra empresa, así como el diseño y la producción, se encuentran en Austria. Con nuestros ascensores establecemos nuevos estándares en términos de diseño, seguridad y calidad.

La investigación y el perfeccionamiento por parte de ingenieros y técnicos mecatrónicos altamente cualificados tienen la máxima prioridad.



ascendor[®]
LIFTECHNIK

Ascendor GmbH

Pürnstein 43 · 4120 Neufelden · Austria
Tel.: +43 7282 21900 · office@ascendor.at
ascendor.com

